

5

4

3

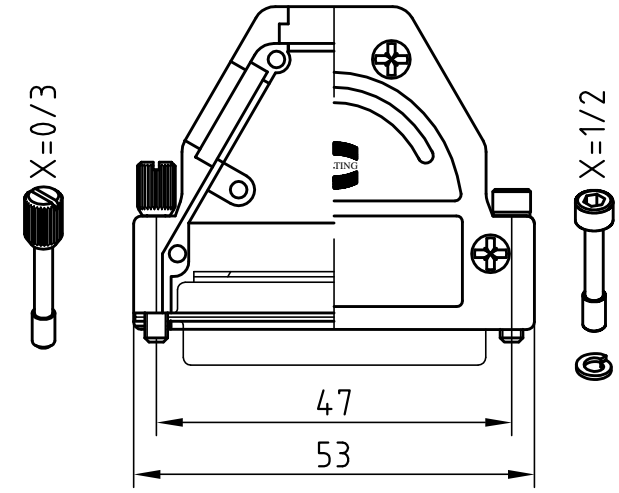
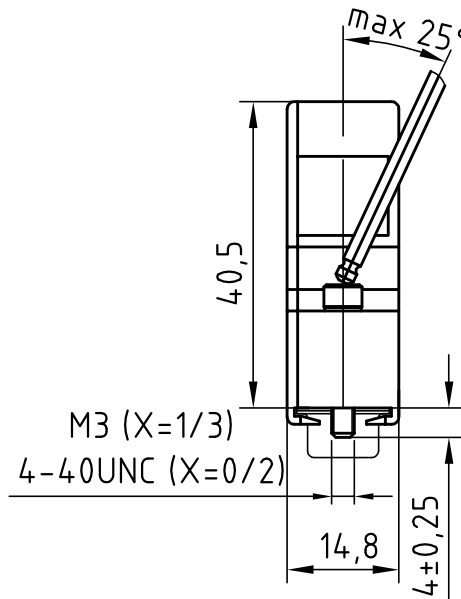
2

1

Lieferumfang:

- 1 Gehäuse mit Deckel -
Zinkdruckguss
- 2 Rändelschrauben:
4-40UNC×16,9 (bei X=0)
M3×16,9 (bei X=3)
- 2 Zylinderschrauben mit Innensechskant:
4-40UNC×17,5 (bei X=2)
M3×17,5 (bei X=1)
- 2 Federringe 2,6 DIN 127 B (bei X=1 oder 2)
- 1 Erdungsschraube M2,5x4
- 4 Deckelschrauben M2,5x6,5
- 2 Blind plugs

Bei Verwendung eines Schraubendrehers mit Kugelkopf wird die Bedienbarkeit der Schrauben wesentlich vereinfacht
Bestellnummer - 61 03 600 0021



Hood assembly consists of:

- 1 Metal hood with cover -
diecast zinc
- 2 Thumb screws (knurled):
4-40UNC×16,9 (with X=0)
M3×16,9 (with X=3)
- 2 Cylinder socket head cap screws:
4-40UNC×17,5 (with X=2)
M3×17,5 (with X=1)
- 2 Spring washers 2,6 DIN 127 B
(with X=1 or 2)
- 1 Screw M2,5x4 for grounding post
- 4 Cover screws M2,5x6,5
- 2 Blind plugs

X = 0 ... 3

			Techn. Character.			Nicht tolerierte Maße/ Free size tolerances	
All Dimensions in mm Original Size DIN A 4						DIN_ISO_2768_M	
				Dat.	Name	Maßstab/ Scale 1:1	INDUCOM_FULL_METALL_HOOD_FOR_D-SUB-25 CONNECTORS_WITH_ANGLED/STRAIGHT_CABLE_ENTRY
			Detail.	14,08,03	STRAUCH		
			Insp.				
			Sfand.				
32473	10,01,05	STRAUCH	HARTING Electronics GmbH & Co. KG				TB 61_03_001_X017
Mod.	Dat.	Name	D-32339 ESPELKAMP				Sub.
							Blatt/ page 1 / 1