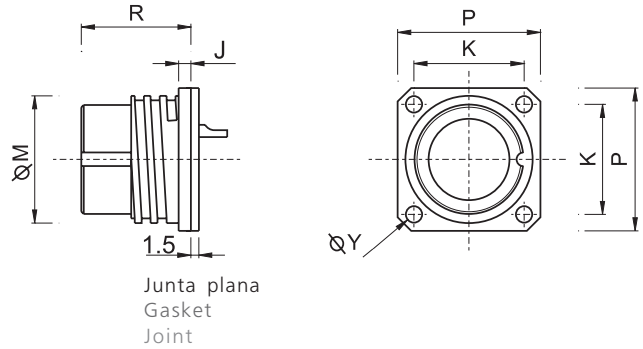


9 ■ ■ 2 ■ ■ ■ ■ ■ ■ ■ ■ S ■ ■ ■ ■ ■

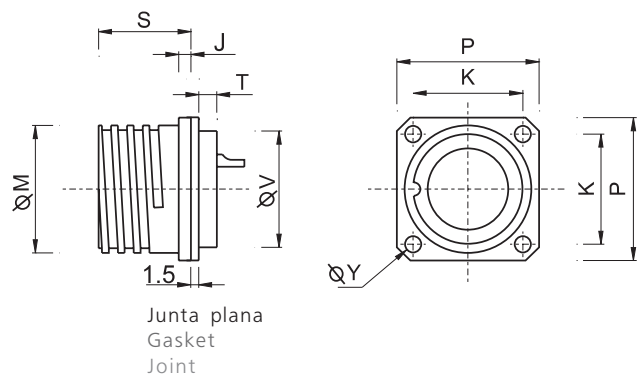
**Base Hembra**  
Female Receptacle  
Embase Femelle



	K	ØM	P	R	ØY	J
<b>T-10</b>	<b>19</b>	<b>21</b>	<b>25</b>	<b>24</b>	<b>3,2</b>	<b>2,5</b>
T-20	24	28	31	25,3	3,2	2,8
T-30	34	42	46	25,3	3,2	2,8
T-40	41	52	56	25,3	3,2	2,8

9 ■ ■ 2 ■ ■ ■ ■ ■ ■ ■ ■ P ■ ■ ■ ■ ■

**Base Macho**  
Male Receptacle  
Embase Mâle



	K	ØM	P	S	ØV	ØY	J	T
T-10	19	21	25	17,5	16	3,2	2,5	5
T-20	24	28	31	20,5	25	3,5	2,5	4
T-30	34	42	46	20,5	35	3,5	2,8	4
T-40	41	52	56	20,5	45	3,5	2,8	4

Todas las cotas en mm

All dimensions in mm

Toutes les dimensions sont en mm

