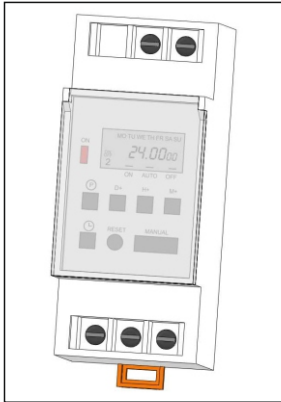


# CX 790

TEMPORIZADOR PROGRAMABLE  
DIGITAL



### DESCRIPCIÓN

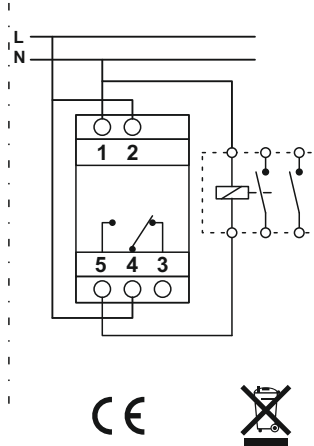
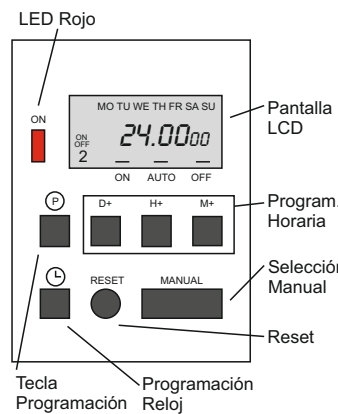
Temporizador digital que permite programar el control de encendido de la iluminación, calefacción y demás aparatos eléctricos/electrónicos con una carga máxima de 16A /230VAC.

Diseñado para ser montado sobre guías con una protección mínima de grado Ip30.

La instalación debe ser efectuada por una persona con conocimientos de instalaciones eléctricas.

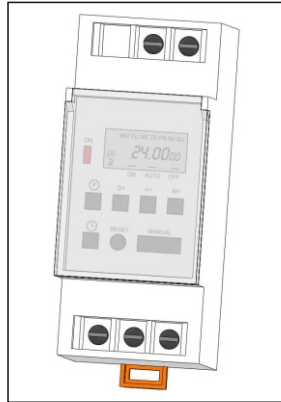
### CARACTERÍSTICAS

V de funcionamiento	220-250VAC - 50Hz
Batería	1.2 VDC (NI-MH) autorrecargable
Autonomía batería	Más de 200 horas
Carga de batería	Más de 1000 recargas
Tª de trabajo	-10°C / +40°C
Carga admisible	Resistiva: 16A - 230VAC Inductiva: 8A - 230VAC
Cable conexionado	Recomendado 2.5mm <sup>2</sup>
Tiempo mínimo de programación	1 minuto



# CX 790

TEMPORIZADOR PROGRAMABLE  
DIGITAL



### DESCRIPCIÓN

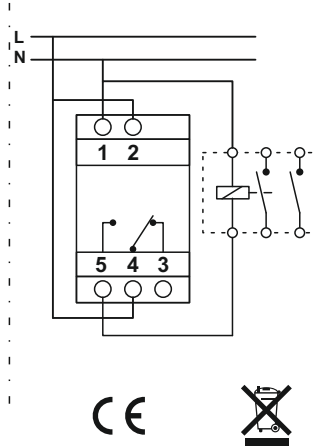
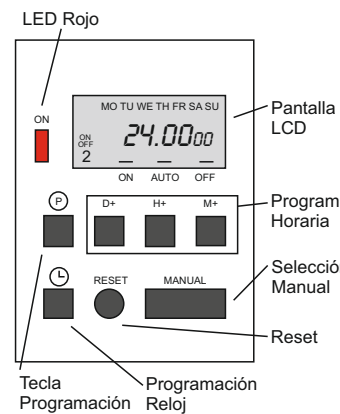
Temporizador digital que permite programar el control de encendido de la iluminación, calefacción y demás aparatos eléctricos/electrónicos con una carga máxima de 16A /230VAC.

Diseñado para ser montado sobre guías con una protección mínima de grado Ip30.

La instalación debe ser efectuada por una persona con conocimientos de instalaciones eléctricas.

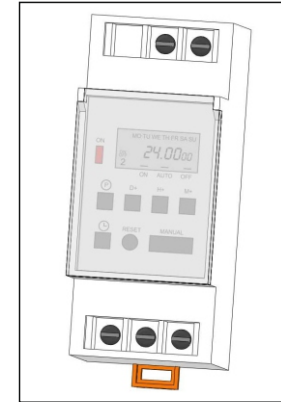
### CARACTERÍSTICAS

V de funcionamiento	220-250VAC - 50Hz
Batería	1.2 VDC (NI-MH) autorrecargable
Autonomía batería	Más de 200 horas
Carga de batería	Más de 1000 recargas
Tª de trabajo	-10°C / +40°C
Carga admisible	Resistiva: 16A - 230VAC Inductiva: 8A - 230VAC
Cable conexionado	Recomendado 2.5mm <sup>2</sup>
Tiempo mínimo de programación	1 minuto



# CX 790

TEMPORIZADOR PROGRAMABLE  
DIGITAL



### DESCRIPCIÓN

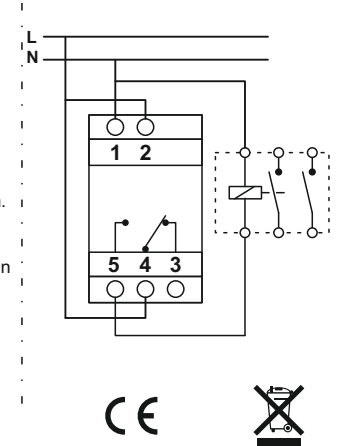
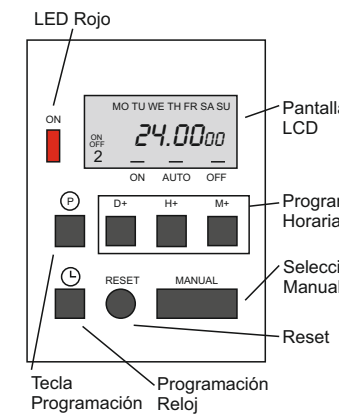
Temporizador digital que permite programar el control de encendido de la iluminación, calefacción y demás aparatos eléctricos/electrónicos con una carga máxima de 16A /230VAC.

Diseñado para ser montado sobre guías con una protección mínima de grado Ip30.

La instalación debe ser efectuada por una persona con conocimientos de instalaciones eléctricas.

### CARACTERÍSTICAS

V de funcionamiento	220-250VAC - 50Hz
Batería	1.2 VDC (NI-MH) autorrecargable
Autonomía batería	Más de 200 horas
Carga de batería	Más de 1000 recargas
Tª de trabajo	-10°C / +40°C
Carga admisible	Resistiva: 16A - 230VAC Inductiva: 8A - 230VAC
Cable conexionado	Recomendado 2.5mm <sup>2</sup>
Tiempo mínimo de programación	1 minuto



## INSTALACIÓN

Colocar el temporizador en la guía DIN y conectarlo a la alimentación 230VAC a través de los terminales 1 y 2.

El conducto de fase debe ser protegido a través de magneto-térmico o fusible de 16A como máximo.

Conectar el circuito que quiera controlar a través de los terminales 3 y 4 (NC) o entre los terminales 4 y 5 (NA).

Apretar los tornillos fuertemente para asegurar un buen contacto y asegúrese que no haya parte del aislamiento del cable dentro del terminal de conexión.

## PROGRAMACIÓN

Como primer paso, hay que ajustar el Día y la Hora, para ello: Mantener presionada  $\ominus$ .

Simultáneamente presionar **D+** para seleccionar el día.

Después presionar **H+** junto con  $\ominus$  para seleccionar la hora.

Proceder igual para los minutos con **M+**.

Se puede programar el temporizador para 8 encendidos (ON) y 8 apagados (OFF).

Utilizando los bloques de días se pueden programar según los siguientes franjas o bloques:

Lunes a Domingo	(Semana completa)
Lunes a Viernes	(Semana laboral 1)
Lunes a Sábado	(Semana laboral 2)
Sábado y Domingo	(Fin de semana)
Lunes-Miércoles-Viernes	(Días impares)
Martes-Jueves-Sábado	(Días pares)

Pulsar **P** para entrar en programación de encendido (ON1/ON8). Pulsar la tecla **D+** para seleccionar el día (aparecerán los bloques de día y luego los días individualmente).

Pulsar **H+** y **M+** para seleccionar la hora de encendido.

Pulsar **P** de nuevo para validar la programación de encendido y pasar a programar la hora de apagado (OFF1 / OFF8).

Pulsar **D+**, **H+** y **M+** para seleccionar el momento del apagado.

Pulsar **P** para validar y pasar a la siguiente programación de encendido, así sucesivamente hasta la número 8.

Una vez terminada la programación, pulse  $\ominus$  y el temporizador estará listo para funcionar.

### - Para comprobar la programación

Pulsar **P** varias veces e irá viendo progresivamente desde la primera a la octava programación.

### - Para modificar la programación

Pulsar **P** hasta llegar hasta el programa que desea modificar. Realice los cambios y pulse de nuevo **P**.

### - Para borrar todos los programas

Pulsar **RESET** para borrar la programación y la hora.

## SELECCIÓN MANUAL

El temporizador puede ser conectado / desconectado manualmente, pulsando **MANUAL**, pasaremos a encendido (ON) automático (AUTO), o apagado (OFF).

El LED rojo encendido, indica que la programación está en ON.

## INSTALACIÓN

Colocar el temporizador en la guía DIN y conectarlo a la alimentación 230VAC a través de los terminales 1 y 2.

El conducto de fase debe ser protegido a través de magneto-térmico o fusible de 16A como máximo.

Conectar el circuito que quiera controlar a través de los terminales 3 y 4 (NC) o entre los terminales 4 y 5 (NA).

Apretar los tornillos fuertemente para asegurar un buen contacto y asegúrese que no haya parte del aislamiento del cable dentro del terminal de conexión.

## PROGRAMACIÓN

Como primer paso, hay que ajustar el Día y la Hora, para ello: Mantener presionada  $\ominus$ .

Simultáneamente presionar **D+** para seleccionar el día.

Después presionar **H+** junto con  $\ominus$  para seleccionar la hora.

Proceder igual para los minutos con **M+**.

Se puede programar el temporizador para 8 encendidos (ON) y 8 apagados (OFF).

Utilizando los bloques de días se pueden programar según los siguientes franjas o bloques:

Lunes a Domingo	(Semana completa)
Lunes a Viernes	(Semana laboral 1)
Lunes a Sábado	(Semana laboral 2)
Sábado y Domingo	(Fin de semana)
Lunes-Miércoles-Viernes	(Días impares)
Martes-Jueves-Sábado	(Días pares)

Pulsar **P** para entrar en programación de encendido (ON1/ON8). Pulsar la tecla **D+** para seleccionar el día (aparecerán los bloques de día y luego los días individualmente).

Pulsar **H+** y **M+** para seleccionar la hora de encendido.

Pulsar **P** de nuevo para validar la programación de encendido y pasar a programar la hora de apagado (OFF1 / OFF8).

Pulsar **D+**, **H+** y **M+** para seleccionar el momento del apagado.

Pulsar **P** para validar y pasar a la siguiente programación de encendido, así sucesivamente hasta la número 8.

Una vez terminada la programación, pulse  $\ominus$  y el temporizador estará listo para funcionar.

### - Para comprobar la programación

Pulsar **P** varias veces e irá viendo progresivamente desde la primera a la octava programación.

### - Para modificar la programación

Pulsar **P** hasta llegar hasta el programa que desea modificar. Realice los cambios y pulse de nuevo **P**.

### - Para borrar todos los programas

Pulsar **RESET** para borrar la programación y la hora.

## SELECCIÓN MANUAL

El temporizador puede ser conectado / desconectado manualmente, pulsando **MANUAL**, pasaremos a encendido (ON) automático (AUTO), o apagado (OFF).

El LED rojo encendido, indica que la programación está en ON.

## INSTALACIÓN

Colocar el temporizador en la guía DIN y conectarlo a la alimentación 230VAC a través de los terminales 1 y 2.

El conducto de fase debe ser protegido a través de magneto-térmico o fusible de 16A como máximo.

Conectar el circuito que quiera controlar a través de los terminales 3 y 4 (NC) o entre los terminales 4 y 5 (NA).

Apretar los tornillos fuertemente para asegurar un buen contacto y asegúrese que no haya parte del aislamiento del cable dentro del terminal de conexión.

## PROGRAMACIÓN

Como primer paso, hay que ajustar el Día y la Hora, para ello: Mantener presionada  $\ominus$ .

Simultáneamente presionar **D+** para seleccionar el día.

Después presionar **H+** junto con  $\ominus$  para seleccionar la hora.

Proceder igual para los minutos con **M+**.

Se puede programar el temporizador para 8 encendidos (ON) y 8 apagados (OFF).

Utilizando los bloques de días se pueden programar según los siguientes franjas o bloques:

Lunes a Domingo	(Semana completa)
Lunes a Viernes	(Semana laboral 1)
Lunes a Sábado	(Semana laboral 2)
Sábado y Domingo	(Fin de semana)
Lunes-Miércoles-Viernes	(Días impares)
Martes-Jueves-Sábado	(Días pares)

Pulsar **P** para entrar en programación de encendido (ON1/ON8). Pulsar la tecla **D+** para seleccionar el día (aparecerán los bloques de día y luego los días individualmente).

Pulsar **H+** y **M+** para seleccionar la hora de encendido.

Pulsar **P** de nuevo para validar la programación de encendido y pasar a programar la hora de apagado (OFF1 / OFF8).

Pulsar **D+**, **H+** y **M+** para seleccionar el momento del apagado.

Pulsar **P** para validar y pasar a la siguiente programación de encendido, así sucesivamente hasta la número 8.

Una vez terminada la programación, pulse  $\ominus$  y el temporizador estará listo para funcionar.

### - Para comprobar la programación

Pulsar **P** varias veces e irá viendo progresivamente desde la primera a la octava programación.

### - Para modificar la programación

Pulsar **P** hasta llegar hasta el programa que desea modificar. Realice los cambios y pulse de nuevo **P**.

### - Para borrar todos los programas

Pulsar **RESET** para borrar la programación y la hora.

## SELECCIÓN MANUAL

El temporizador puede ser conectado / desconectado manualmente, pulsando **MANUAL**, pasaremos a encendido (ON) automático (AUTO), o apagado (OFF).

El LED rojo encendido, indica que la programación está en ON.