

06.093

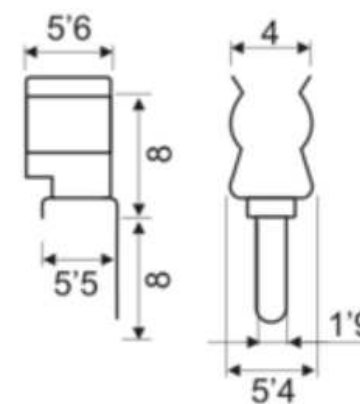


Pinza portafusible c/impreso.

- Para fusibles de 5 x 20 mm.
- Estañada.

Características

Potencia 10A



06.093